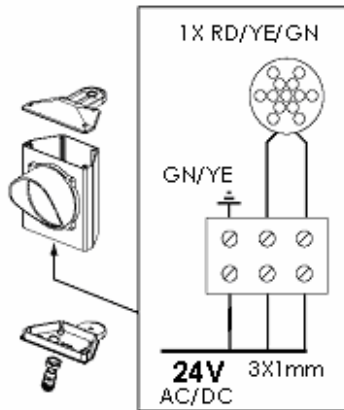
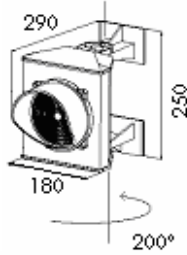


# MADE IN ITALY

## 24V AC/DC 1X 3W

100.000h  
180 X 290 X 250 mm  
1.5Kg  
IP 65

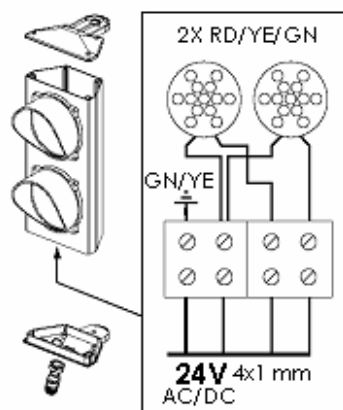
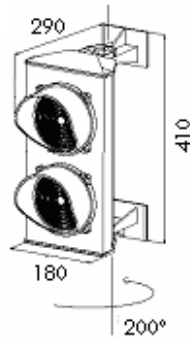
### ASF25L1V/G/R



## 24V AC/DC 2X 3W

100.000h  
180 X 290 X 410 mm  
2.7 Kg  
IP 65

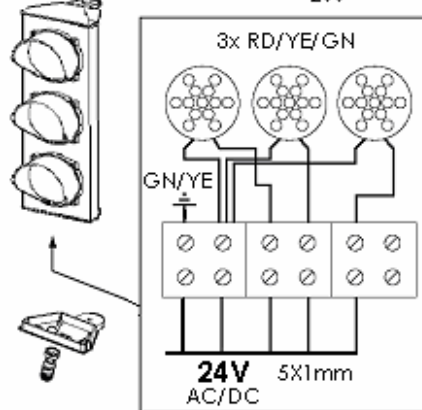
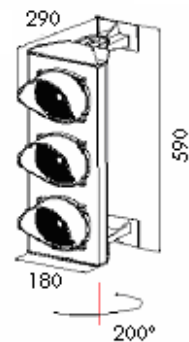
### ASF25L2RV



## 24V AC/DC 3X 3W

100.000h  
180 X 290 X 590 mm  
3.25 kg  
IP 65

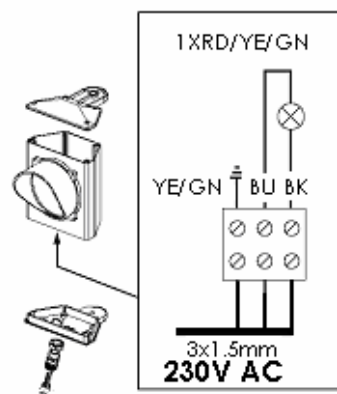
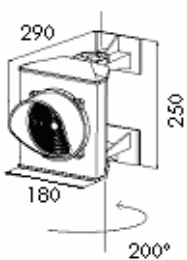
### ASF25L3GRV



## 230V AC, max 70W

(ATL max, 2x 40 W)  
180 x 290 x 250 mm  
1.5 Kg  
IP 65

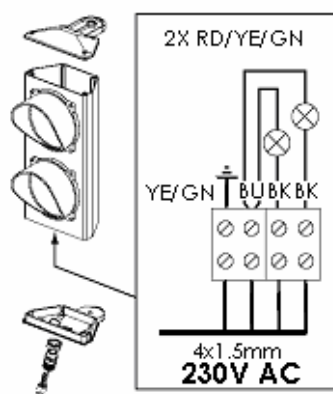
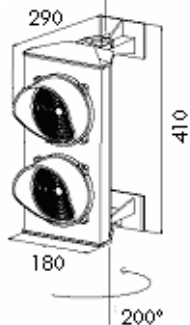
### ASF1G/R/V



## 230V AC, max 70W

(ATL max, 2x 40 W)  
180 x 290 x 410mm  
2.7 Kg  
IP 65

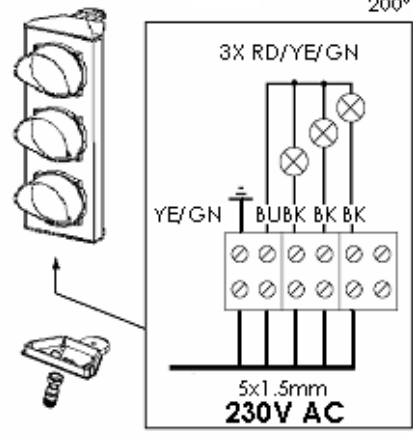
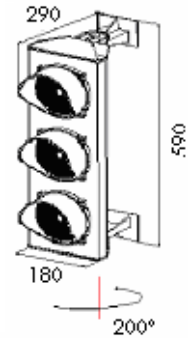
### ASF2RV

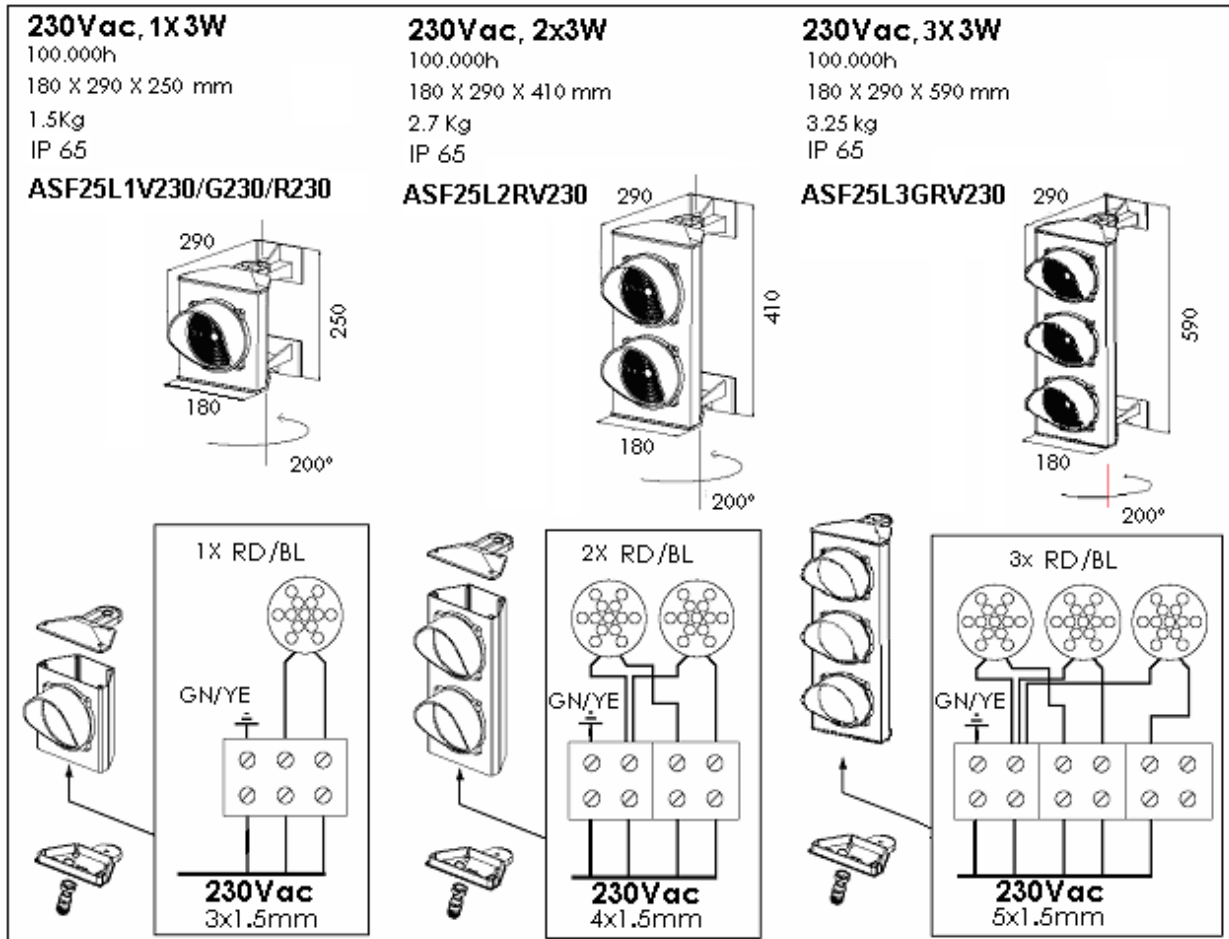


## 230V AC, max 70W

(ATL max, 2x 40 W)  
180 x 290 x 590 mm  
3.25 Kg  
IP 65

### ASF3GRV





### Declaration of Conformity

Il sottoscritto, dichiara che il prodotto  
*I hereby declare that the product*

#### Descrizione / Description

SEMAFORO A UNA, DUE E TRE LUCI A LAMPADE  
 SEMAFORO A UNA, DUE E TRE LUCI A LED

Funzionante in un campo di temperature max esteso da -30°C a +80°C.  
 è conforme a tutte le norme tecniche relative al prodotto entro il campo di applicabilità delle Direttive Comunitarie 89/336/CEE (EMC), 92/31/CEE, 93/68/CEE e 73/23/CEE,  
 Extended operating temperature range max from -30°C to +80°C  
*satisfies all the technical regulations applicable to the product within the scope of Council Directives 89/336/EEC (EMC), 92/31/CEE, 93/68/CEE and 73/23/CEE:*

EN 61000-6-1 : 2001 / EN 61000-6-2 : 2001 / EN 61000-6-3 : 2001 / EN 60335-1 : 1997

COSTRUTTORE o RAPPRESENTANTE AUTORIZZATO:  
 MANUFACTURER or AUTHORISED REPRESENTATIVE:

STAGNOLI TG S.r.l.  
 Via Mantova Trav 1a , 105a/b  
 25017 Lonato Del Garda (BS) – ITALIA

Questa dichiarazione viene emessa sotto la sola responsabilità del costruttore e, se applicabile, del suo rappresentante autorizzato  
 This declaration is issued under the sole responsibility of the manufacturer and, if applicable, his authorised representative.

Rev . 1 – 09/08 cod. X61A1320

Lonato Del Garda, 05/07/2006

(Luogo, data di emissione)

(Firma)

#### Marca / Trademark

STAGNOLI